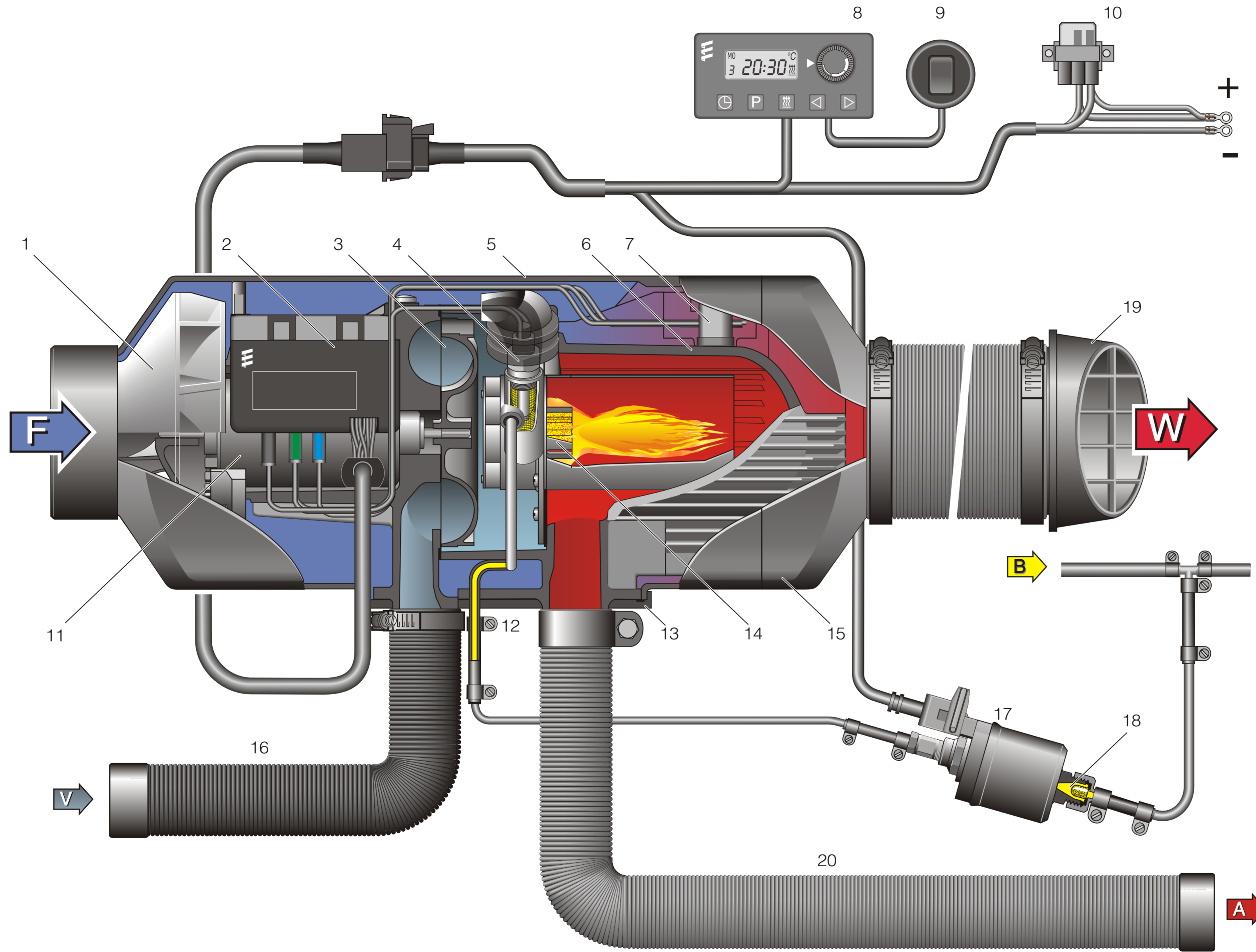


Airtronic D2 / D4

Air heater



Eberspächer®



- 1 Heizluftgebläserad
- 2 Steuergerät
- 3 Verbrennungsluftgebläserad
- 4 Glühstift
- 5 Deckel
- 6 Wärmetauscher
- 7 Kombifühler (Überheizungs- / Flammfühler)
- 8 Moduluhr
- 9 Umschalter „Heizen / Lüften“
- 10 Sicherungshalter mit Hauptsicherung und Sicherung „Betätigung“
- 11 Elektromotor
- 12 Brennstoffanschluss
- 13 Flanschdichtung
- 14 Brennkammer
- 15 Ausströmhutze
- 16 Verbrennungsluftschlauch
- 17 Dosierpumpe
- 18 Topfsieb, eingebaut in der Dosierpumpe
- 19 Ausströmer
- 20 Flex. Abgasrohr

F = Frischluft
 W = Warmluft
 V = Verbrennungsluft
 A = Abgas
 B = Brennstoff

- 1 Hot-air impeller
- 2 Control unit
- 3 Combustion air impeller
- 4 Glow plug
- 5 Cover
- 6 Heat exchanger
- 7 Combi-sensor (overheating sensor / flame sensor)
- 8 Module clock
- 9 Change-over switch 'heating / ventilating'
- 10 Fuse carrier with master fuse and fuse 'actuation'
- 11 Electric motor
- 12 Fuel connection
- 13 Flange seal
- 14 Combustion chamber
- 15 Exhaust hood
- 16 Combustion air hose
- 17 Dosing pump
- 18 Cup sieve built into the dosing pump
- 19 Exhaust
- 20 Flexible exhaust gas pipe

F = Fresh air
 W = Hot air
 V = Combustion air
 A = Exhaust gas
 B = Fuel